

Torneo Robótica La Serena 2023

Cuarta fecha de la Liga de Robótica Chile 2023

Bases

Introducción

Universidad Santo Tomás y Neoeduca invita a participar en el "Cuarto Torneo Nacional de Robótica Escolar 2023", con el objetivo incentivar el desarrollo de las tecnologías orientadas a este campo.

Del Robot

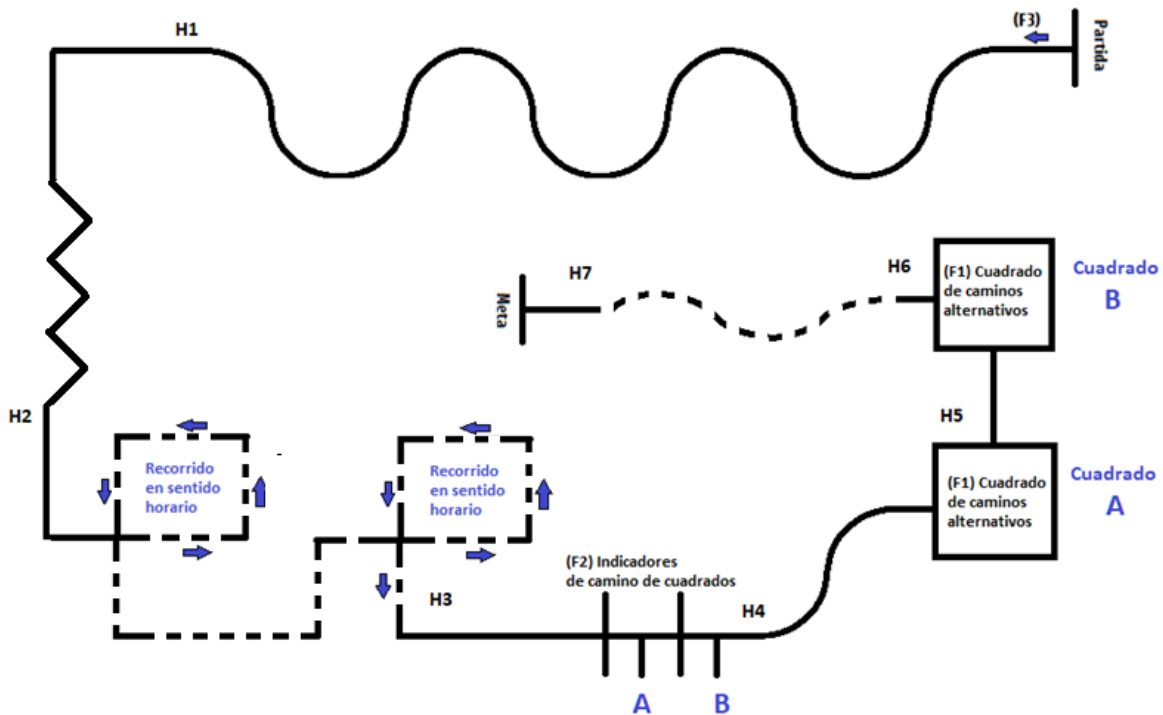
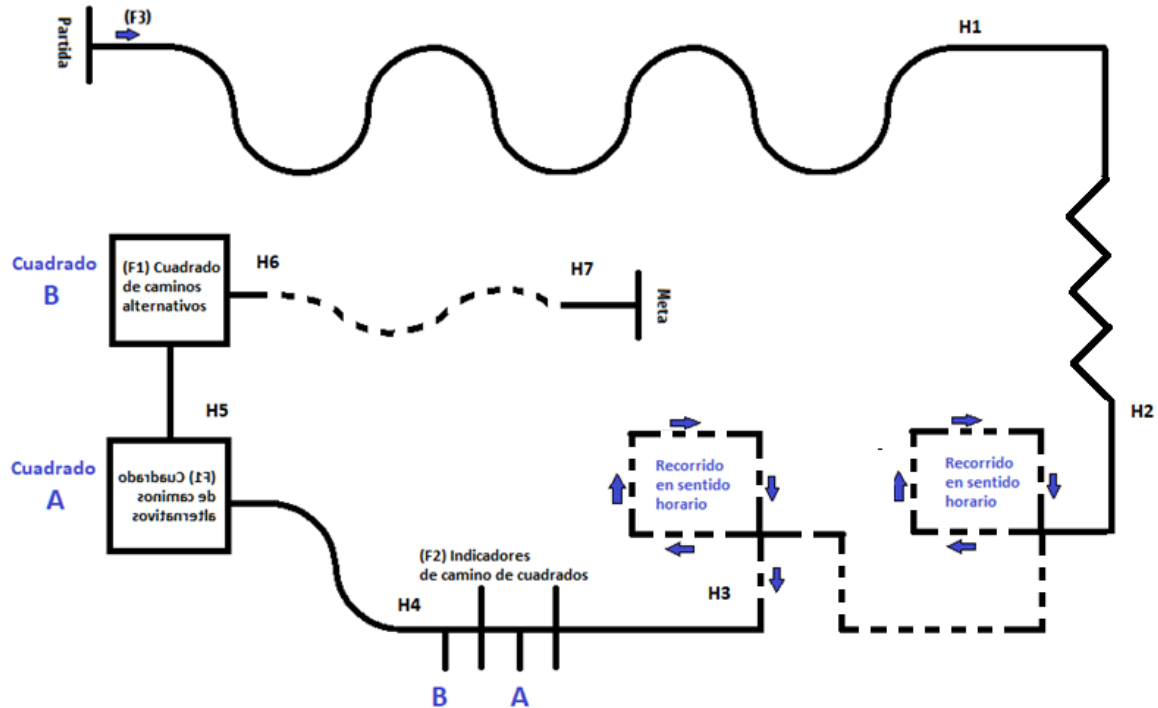
- El Robot deber ser totalmente autónomo. Una vez que el robot sale de la zona de partida, no está permitida la comunicación con cualquier tipo de dispositivo, ya sea alámbrica o inalámbrica.
- **Los jueces verificarán que los dispositivos bluetooth y WIFI estén desactivados.**
- El tamaño del robot no puede exceder un largo de 20 [cm], ancho de 20 [cm] y alto de 20 [cm].
- No hay restricciones de peso.
- Se penalizará cada centímetro adicional con 20 puntos.
- Están permitidos todos los sensores y actuadores que el equipo estime conveniente usar, a excepción de dispositivos de comunicación alámbrica o inalámbrica.

Del Escenario

- El escenario consiste en un recorrido construido en base a líneas negras.
- El lugar de partida está delimitado por una línea negra perpendicular y de igual forma la meta.
- La superficie del escenario es de melamina blanca y las líneas del circuito son de cinta 3M negra de 19[mm] de ancho.
- Las dimensiones del escenario son ancho 180.0[cm] y largo 240.0[cm] aproximadamente.
- Las líneas L forman ángulos de 90° o más.
- Las líneas L redondeadas tendrán un radio de 7cm aproximadamente.
- Las líneas segmentadas tendrán un espaciado máximo de 4 [cm].
- El robot debe comenzar en la zona de inicio, sin embargo, puede estar parcialmente dentro de esta.
- Habrá dos cuadrados A y B (zona **F1**) y tendrá 2 alternativas de caminos que el robot podrá seguir en cada uno de ellos, siendo solo uno de estos el correcto.
- Para recorrer los cuadrados A y B (**F1**), descrito en el punto anterior, habrá líneas (zona **F2**) perpendiculares al recorrido de la pista indicando camino correcto. La primera línea cruzará el camino perpendicularmente advirtiéndole que la próxima línea indicará el camino a tomar del cuadrado A y luego lo mismo para el cuadrado B.
- Si la línea (zona **F2**) perpendicular al camino se encuentra desde el centro hacia la izquierda, el robot deberá recorrer por el lado izquierdo del cuadrado (**F1**) y continuar el recorrido de la pista. Si

la línea (zona **F2**) perpendicular al camino se encuentra desde el centro hacia la derecha, el robot deberá recorrer por el lado derecho del cuadrado y continuar el recorrido de la pista.

- El sentido del recorrido es como se indica en la imagen de abajo (F3).
- Existirán 2 pistas espejo y se sorteará al inicio de cada ronda la que el equipo debe recorrer.



IMAGENES DE EJEMPLO DE LAS PISTAS DEL ESCENARIO (NO REPRESENTA EL ESCENARIO FINAL, PUEDE VARIAR EL RECORRIDO)

Cuadrado con caminos alternativos e indicador de camino

- Las líneas perpendiculares y los cuadrados con caminos alternativos estarán demarcados por cinta 3M negra de 19[mm] de ancho.
- La primera línea (**L1**) perpendicular tendrá un largo de 30 cm. aproximada, se encontrará concéntrica al camino e indicará que la siguiente línea es (**L2**).
- La segunda línea (**L2**) indicará como el robot deberá recorrer el cuadrado **A** de alternativas de caminos y podrá encontrarse a la izquierda o derecha del camino, La línea (**L2**) tendrá un largo aproximado de 15 CMS.
- La tercera línea (**L3**) perpendicular tendrá un largo de 30 cm. aproximada, se encontrará concéntrica al camino e indicará que la siguiente línea es (**L4**).
- La cuarta línea (**L4**) indicará como el robot deberá recorrer el cuadrado **B** de alternativas de caminos y podrá encontrarse a la izquierda o derecha del camino, La línea (**L4**) tendrá un largo aproximado de 15 CMS.
- Si el robot recorre el cuadrado en sentido equivocado o da una vuelta completa al cuadrado será considerado que ha salido del camino.

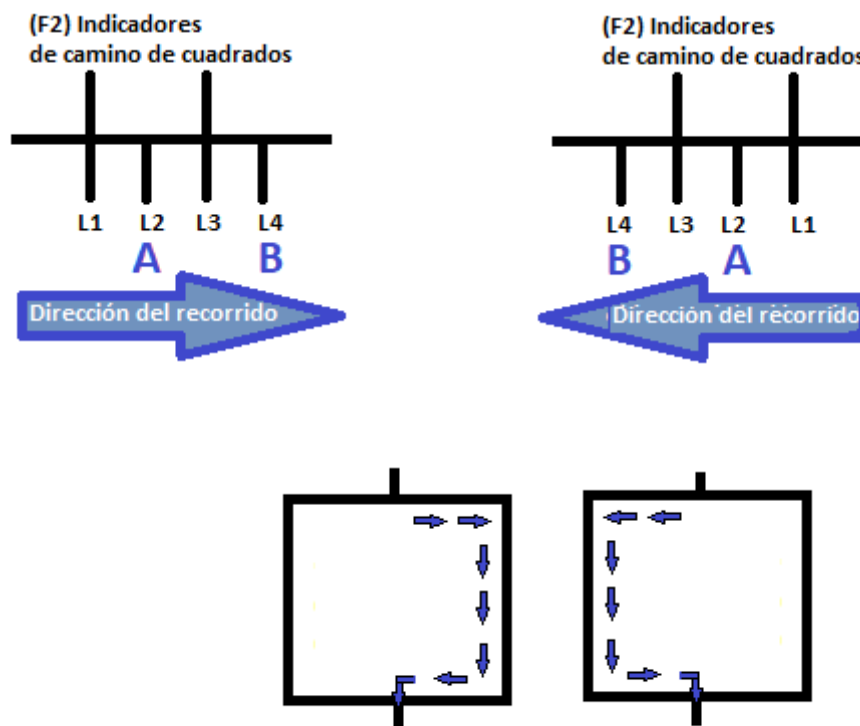


IMAGEN 2: EJEMPLO DE RECORRIDO CUADRADO CAMINOS ALTERNATIVOS

De la Competencia

- La competencia comienza a las 10:00 y se espera terminar alrededor de las 16:00 horas.
- Los equipos tendrán dos rondas para desarrollar el desafío y los puntajes son acumulativos entre rondas.
- Los equipos contarán con **5 minutos** para desarrollar el desafío.
- El representante del equipo dejará el robot en la mesa de competidores antes del inicio de cada ronda.

- Una vez dejado el robot en la mesa de competidores, no podrá modificar la programación o armado.
- El robot podrá ser sacado de la mesa de competidores cuando haya terminado la ronda.
- **Los robots solo pueden tener almacenado en su memoria un programa, de no ser así los participantes deberán borrar todos los programas no utilizados antes de dejar el robot sobre la mesa al inicio de cada ronda. (en el caso de no poder borrar todos los programas se debe dejar el robot en la mesa de competidores con las indicaciones del programa a ejecutar).**
- El robot no podrá ser manipulado durante las rondas, en caso de que esto ocurra, se asignará 1.5 del tiempo máximo de la ronda.
- En cada ronda puede **reiniciar** como **máximo 2 veces**, sin embargo, se descontarán **10 puntos** por cada reinicio.
- El robot en todo momento debe estar en contacto con el recorrido marcado en la superficie del escenario.
- El puntaje asociado al tiempo (en segundos) de cada ronda se calculará de la siguiente manera: **(300-tiempo segundos) / 4.**
- Existirán **Cinco hitos** en el desafío, los que deberán alcanzarse en orden de aparición en la trayectoria.
- El puntaje de cada hito alcanzado es el siguiente.

Hito	Puntaje
Llega al Hito 1	10
Llega al Hito 2	15
Llega al Hito 3	20
Llega al Hito 4	15
Llega al Hito 5	20
Llega al Hito 6	20
Llega al Hito 7	20
Bonus	30

- Existirá un **bonus** para los robots logren llegar a la meta, se detengan y hagan cambio de luces indicando su llegada (prendan y apaguen una luz 3 veces con el robot detenido).
- Los estudiantes deberán desarrollar un desafío express. Los miembros escolares de los equipos deberán dirigirse a una sala con sus robots y computadores para el desarrollo de este. Se destaca que los profesores no podrán participar de esta actividad.
- Los equipos contarán **con 30 minutos** para el desarrollo del Desafío Express.
- El puntaje final del equipo en el torneo será calculado de la siguiente forma:

$$\text{Puntaje Final} = \text{Puntaje Ponderado Desafío Express} * (\text{Puntaje ronda 1} + \text{Puntaje ronda 2})$$

Puntaje ponderado desafío Express: Se calcula en relación al puntaje alcanzado en el desafío express con la cantidad de hitos logrados en la mejor ronda del participante.

El objetivo de esta actividad es establecer la coherencia entre la solución presentada en las rondas y el conocimiento de la solución por parte de los estudiantes.

- En caso de que dos o más equipos logren el mismo puntaje final y tengan opción de acceder a los primeros tres lugares, se realizará una ronda de desempate con los equipos empatados.

De los Participantes

- Los equipos deberán estar formados por un máximo de 4 estudiantes.
- Los participantes pueden ser estudiantes de enseñanza básica y/o enseñanza media.
- Los equipos participantes deberán llenar la ficha de inscripción en el portal de la Liga Robótica.
- Los equipos participantes deberán contar con un profesor o tutor responsable del equipo.

De los Premios

- La ceremonia de premiación del torneo se desarrollará el mismo día de la competencia a las luego de la segunda ronda (Se espera realizar la premiación entre las 15:00 y 16:00 horas).
- Si el equipo premiado no se encuentra en la ceremonia, el equipo premiado será el que obtenga el lugar siguiente.
- Los participantes del torneo recibirán un diploma de participación.
- Con el fin de maximizar el impacto de los premios dos o más de estos no serán entregadas a la misma institución regional. Por ejemplo, si una institución regional alcanza primero y segundo lugar, la impresora será entrega al cuarto lugar de la fecha. Aplica lo mismo para 2 equipos que tengan el mismo tutor.
- En caso de que dos o más equipos logren el mismo puntaje final y tengan opción de acceder a uno de los premios, se realizará una ronda de desempate con los equipos igualados en desempeño.

Otras Consideraciones

Las condiciones de luz pueden variar durante la jornada, por esto los equipos deben aislar debidamente los sensores de la luz del recinto.

Los árbitros tendrán la capacidad de tomar decisiones ante cualquier malentendido o ambigüedad presente en las bases de las categorías los días del evento

Ante cualquier situación que atente contra el espíritu del torneo de robótica y/o que no se encuentre dentro de las Bases de este torneo, el grupo de árbitros realizará una reunión para tomar una decisión.

Será causal de descalificación cualquier comportamiento o conducta física o verbal que afecte contra la dignidad o integridad de las personas.

Nos adjudicamos todo el derecho de utilizar y difundir cualquier material audiovisual captado durante los días del evento.

Buscando que los estudiantes apliquen sus conocimiento, habilidades y actitudes para desarrollar la mejor solución, es que se penalizará la interacción de los profesores con cualquier computador durante el evento. Cada vez que un profesor sea visto por los jueces en contacto físico con un computador, cualquiera sea este, será notificado y penalizado:

Aviso 1: 30 puntos.

Aviso 2: 50 puntos.

Aviso 3: 300 puntos.